

檔 號：
保存年限：



新北市政府 函

地址：22066新北市板橋區漢生東路266號2

樓

承辦人：蔡宗憲

電話：(02)29506206 分機309

傳真：(02)29506552

電子信箱：A04180@ms.ntpc.gov.tw

受文者：中華民國不動產開發商業同業公會全國聯合會

發文日期：中華民國110年5月14日

發文字號：新北府城更字第11046544941號

速別：普通件

密等及解密條件或保密期限：

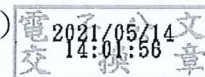
附件：詳主旨 (1102008087_110D2000708-01.pdf)

主旨：檢附本府修正「新北市都市更新審議原則」1份，請轉知所屬會員，請查照。

說明：依本府110年5月14日新北府城更字第1104654494號令辦理。

正本：社團法人新北市建築師公會、社團法人新北市都市更新學會、社團法人新北市地政士公會、中華民國不動產開發商業同業公會全國聯合會、社團法人新北市不動產估價師公會、新北市不動產開發商業同業公會、中華民國全國建築師公會

副本：新北市政府法制局、新北市政府都市更新處(均含附件)



「新北市都市更新審議原則」

中華民國 100 年 3 月 10 日新北市政府北府城更字第 1000203131 號令訂定發布全文 4 點

中華民國 102 年 3 月 14 日新北市政府北府城更字第 1020001283 號令修正發布全文 4 點

中華民國 105 年 6 月 28 日新北市政府新北府城更字第 10534159111 號令修正發布第 3 點條文

中華民國 106 年 12 月 15 日新北市政府新北府城更字第 10635400351 號令修正發布第 4 點條文

中華民國 110 年 5 月 14 日新北市政府新北府城更字第 1104654494 號令修正發布全文 24 點

- 一、新北市政府（以下簡稱本府）為增進審查都市更新案件之效率，加速推動都市更新事業實施，特訂定本原則。
- 二、本原則所列事項，都市計畫、更新計畫或其他法令另有規定者，從其規定。
- 三、申請人於事業概要實施進度載明事業計畫報核之期限以一年為原則，倘因個案具特殊情事，申請人應提出說明並經新北市都市更新及爭議處理審議會（以下簡稱審議會）同意，則該期限最長得增加為二年。
- 四、事業概要範圍內有下列情形之一者，審議會應就其規劃構想先予審議確定，後續實施者應將事業概要審議結果載明於事業計畫：
 - （一）涉及第十六點巷道及水道之廢止或改道。
 - （二）涉及都市更新條例（以下簡稱本條例）第三十五條主要計畫局部性之修正或細部計畫之擬定、變更。
- 五、依都市更新建築容積獎勵辦法（以下簡稱容獎辦法）第六條規定申請容積獎勵者，應檢附依都市危險及老舊建築物結構安全性能評估辦法辦理之結構安全性能評估報告書，並應併同機構鑑定公文檢送本府工務局函轉本府都市更新處。
- 六、依容獎辦法第七條申請容積獎勵者，應符合新北市都市更新建築容積獎勵辦法（以下簡稱本市容獎辦法）第八條規定及下列規定：
 - （一）用途、規模及規劃設計需於辦理聽證前經本府目的事業主管機關及接管機關同意。
 - （二）捐贈公益設施以實際設置容積樓地板面積計算獎勵，應以建築物專有面積計算，並依民法第七百九十九條第四項、第五項規定計算區分所有建築物共有及基地應有部分，併同登記予本市。

(三)捐贈公益設施應一併捐贈汽、機車停車空間，以設立獨立連通之樓、電梯為原則，倘機關有其需求者，得依各受贈機關之設計需求辦理，該停車空間不計入獎勵，捐贈汽、機車停車位之數量依其數量依建築技術規則及都市計畫相關規定檢討計算取大值，並以接近地面層集中配置為原則，且應於事業計畫中說明其共專有屬性及其產權歸屬。

(四)捐贈公益設施及其停車空間之管理維護計畫應載明於買賣契約及公寓大廈規約草約。

七、依容獎辦法第八條申請容積獎勵者，協助開闢更新單元內或其周邊公共設施時，其開闢之規劃、施作方式應符合本府目的事業主管機關相關規定，並由各目的事業主管機關接管。

八、依容獎辦法第十七條第一項及本市容獎辦法第九條申請容積獎勵者，舊違章建築戶之戶數依門牌數認定，同一居住單元內若有分戶者仍以一戶核計。

九、依本市容獎辦法第二條規定申請容積獎勵者，應符合下列規定：

(一)自建築線退縮之人行步道應符合第十二點規定，且退縮淨寬達四公尺以上者，其供人行之淨寬不得小於二點五公尺。

(二)自基地境界線退縮之空間除依本條例第七條迅行劃定之更新地區外，淨寬部分以不得設置停車場坡道為原則。

(三)建築物樓板、頂蓋、陽台、造型板及雨遮等地上構造物不得落於前二款退縮範圍內，其退縮淨寬應檢討至陽台外緣。

十、依本市容獎辦法第五條申請容積獎勵者，所留設通道應永久供不特定公眾通行使用，且淨空設計不得停放汽、機車、設置圍籬、堆置私人物品、設置植栽等足以影響通行之其他障礙物等相關內容，及設置明確告示牌，並於公寓大廈規約草約載明留設位置及面積。

十一、依本市容獎辦法第六條申請容積獎勵者，合法建築物樓層數之認定方式，同一使用執照範圍內，得依該範圍內樓層較高者認定獎勵

額度。

十二、供公眾通行之人行步道應符合下列規定：

- (一)應配合道路線型或以直線順平延續為原則，且與周邊公有人行道順平處理並應考量無障礙動線，橫向坡度以不大於百分之四為原則。
- (二)車道穿越人行空間，其鋪面應為防滑材質並與相鄰人行空間順平處理。
- (三)毗鄰公有人行道內已有硬體設施物(如候車亭、依法申請設置之廣告物)時，應考量開發案之統整性，共同規劃設計。
- (四)設置相關街道家具時，應考量人行空間之順暢，不得設置欄杆等類似構造物，且植栽應以不凸出地面阻礙通行為原則。
- (五)供公眾使用之人行步道及綠化空間應配合公共路燈擬訂照明計畫，並以設置高燈為主，不得設置投射燈。
- (六)地下室通風系統應結合建築物設計。倘有設置於建築物外部之必要者，排風方向不得面對人行空間。
- (七)依建築技術規則規定高層建築物應設置之緩衝空間，不得設置於人行步道淨寬四公尺以內之範圍。

十三、建築物之風格、立面、外牆材質及色彩設計應考量基地環境協調及地區特性。

建築物各立面應考量使用分區及使用用途合理規劃，以不影響都市景觀為原則。

植栽設計應依當地生態氣候等條件選擇適當之樹種。

十四、機車停車位之設置應符合下列原則：

- (一)住宅單元每戶應附設一機車位。但因情況特殊，實施者提出基地周圍公共交通設施具體分析與檢討，或接駁運輸計畫，經審議會同意者，得於數量百分之五十之範圍內改以自行車位替代。

(二)機車停車位以設置於地下一層為原則，人車動線應整體考量，減少交織。但因地下層已開挖三層且配置必要之設備、法定汽車位、迴轉空間、樓電梯空間後，所餘空間確實無法滿足機車停車位數量要求，實施者評估再增加開挖深度或採機械式停車，有安全性疑慮或顯不合經濟效益，經審議會同意者，得設置於地面層。

(三)機車停車位設置於地面層建築物內者，應符合下列規定：

1、為避免機車停車空間移作他用及消防安全考量，機車停車空間不得以牆面封閉。

2、公寓大廈規約草約應載明機車停車空間，除捐贈公益設施之部分，不得約定專用，並註記不得擅自變更做為其他用途使用。

汽車停車位之設置應符合下列原則：

(一)汽機車出入口應加設警示及管制號誌，且其鋪面應以不同顏色之材質處理，以利與人行道區隔。

(二)汽機車坡道於地面層起始點至人行空間之緩衝距離留設應符合本府相關規定。

(三)汽車位設置應以坡道平面式停車位為原則。但因建築基地之地形、條件等因素致設置困難，經審議會同意者，得設置機械式停車位。

(四)地下各層應檢討消防機電、污水等設備空間之更新後維護所需動線之通道，並避免樓梯間出入口影響停車位停放之進出空間。

(五)應考量建築空間使用之需求，規劃適當之裝卸、訪客臨停、垃圾車暫停車位並配合服務動線規劃。該車位不得計入法定及自設停車數量，並應於公寓大廈規約加註不得銷售移轉。

十五、機電設備空間、陽台及雨遮規劃設計應符合下列規定：

- (一)住宅使用建築之機房設置應以每棟建築集中留設於一處（如設備層），且不得設置於住宅單元內。
- (二)一樓原則不標示陽台；有標示陽台者，應計入建築面積檢討。
- (三)公共服務空間、防災中心及中繼層等空間不得設置陽台。但經審議會同意者，不在此限。

十六、都市更新事業計畫範圍內，非屬計畫道路之現有巷道或由機關管理維護之現有通路（以下簡稱巷道），巷道經整體規劃為可供建築用地，如鄰近計畫道路已開闢或自行開闢完成可供通行，且符合下列情形之一，得經審議會同意，予以廢止或改道（附圖）：

- (一)巷道全部位於同一更新單元範圍內者。
- (二)同一街廓內單向出口之巷道自底端逐步廢止者。
- (三)大於計畫道路寬度之巷道，且該計畫道路已開闢者。
- (四)改道後之新巷道至少維持原通行寬度、不影響通行者且應維持原使用性質者。
- (五)其他廢改道後對於周邊通行影響輕微，經審議會同意廢改道者。

都市更新事業計畫範圍內之溝渠或排水系統（以下簡稱水道），其廢止或改道應符合下列規定：

- (一)水道之廢止應經其目的事業主管機關認定無需求，並經審議會同意。
- (二)水道之改道涉及新設置管線之水體計算、管路設計等有關事項應另經其目的事業主管機關同意，且改道後之新水道下方不得設置地下室。

十七、事業計畫應於第一次專案小組審議時確認更新單元範圍。但有下列情形之一者，不在此限：

- (一)避免造成毗鄰土地無法單獨建築。
- (二)鄰地陳情納入更新單元範圍且經實施者同意。

(三)實施者自提修正更新單元範圍。

(四)因法令檢討導致更新單元範圍變動。

經範圍諮詢會或專案小組結論應辦理鄰地協調者，應檢附相關文件證明。

十八、更新單元範圍內公有土地者，應配合辦理下列事宜：

(一)更新單元範圍內公有公共設施保留地配合更新事業計畫併同開闢時，其屬得無償撥用者應優先以無償撥用方式辦理；屬有償撥用者，得以本條例第六十六條規定辦理。

(二)實施者於應洽詢各公有土地主管機關同意參與都市更新，且依都市更新事業範圍內國有土地處理原則規定屬得讓售實施者之公有土地，於實施者繳價承購前，仍應依本條例相關規定，參與都市更新事業計畫及權利變換計畫之擬訂，並按應有之權利價值選擇分配更新後房地。

十九、最小分配面積單元及不願或不能分配應符合下列規定：

(一)本條例第五十一條第一項之最小分配面積單元基準，係指室內樓地板面積四十六平方公尺另加計附屬建物及共有部分乘以二樓以上平均單價。所有權人權利變換應分配價值扣除共同負擔折價抵付後，其價值未達最小分配面積單元，得列為不能參與分配者。

(二)不願參與分配且出具證明文件者，得以現金補償之；未表明不願參與者，若其未出具事業計畫同意書或未於期限內提出分配申請，仍應依本條例第五十一條及都市更新權利變換實施辦法第十七條規定分配之。

二十、估價原則及條件規範如下：

(一)比較標的成交日期應至少距價格日期一年內，若無一年內相關案例者，得酌予放寬，並應敘明理由。

(二)屬更新前合法建築物之陽台面積，無論是否登記均應採公平

一致性處理原則，並納入估價條件。但視同有登記者須檢具相關證明文件。

(三)依本條例第三十五條及其施行細則第二十一條辦理者，土地估價以更新前（即都市計畫變更前）之土地使用分區為準。

(四)估價報告書引用之案例，應以相同行政區或相鄰之行政區為準。倘相同行政區或相鄰之行政區內無相關案例，得放寬為價格相當之行政區，但應敘明理由。

(五)更新後建築物雨遮估價處理原則如下：

1、勘估標的設有雨遮且不登記者，更新後建物價值查估仍應考量雨遮之功能，將其效益納入評估，並於比較法增列調整項目方式處理。

2、勘估標的設有雨遮且辦理登記者，雨遮應納入估價評估。

3、事業計畫及權利變換計畫尚未核定者，如雨遮有辦理登記但未納入估價評估，將要求修正為納入估價評估。

(六)更新前現有（既成）巷道估價原則如下：

1、更新前現況有現有（既成）巷道者視個案現況評估調整。

2、應於估價條件中敘明相關折減內容。

(七)提列營建單價基準加計提列項目二之事項者，應適度反映於更新後售價。

二十一、選配事項應符合下列規定：

(一)有關權利變換後應分配之土地及建築物位置，應依都市更新事業計畫表明分配及選配原則辦理。

(二)選配原則中不得規範下列事項：

1、限制所有權人僅能選配特定樓層之房屋單元或停車位，但保障更新前持有店鋪之所有權人選配店鋪不在此限。

2、其他經審議會認為有限縮選配之事項。

(三)辦理選配及公開抽籤作業時，應依內政部一百年十月十九

日台內營字第一〇〇〇八〇九二二四號函規定，其事業計畫未表明分配方式者，不得對選配者加以限制；針對超額選配之處理，其多選配部分，係屬實施者由土地所有權人折價抵付現金補償後取得之房地，應由實施者與所有權人合意為之，且超額選配之申請，應以不影響其他所有權人分配部分優先選配權益為限，不得併同抽籤處理。

二十二、共同負擔提列原則規範如下：

- (一)更新前建物內部修繕費用不得納入拆遷補償費。
- (二)共同負擔營建費用若加計其他特殊設備及工法或行政單位要求之設備，僅得提列該加計項目與未採該項目之差價，且應檢附建築相關細部設計及相關建材規格，詳載於事業及權利變換計畫書中，並合理反映於更新後價值。
- (三)各項管理費用應逐項提出合理說明，提列至上限者應說明其必要性。
- (四)辦理容積移轉取得送出基地之費用，所有權人得主張於其權利變換更新前價值比例範圍內，提供送出基地供實施者辦理。若實施者所提列容積移轉費用過高致所有權人異議者，實施者應提出估價或其他費用證明供審議會審議時參考。
- (五)依本條例第六十六條規定辦理更新地區範圍內容積移轉者，應於放樣勘驗前完成送出基地之土地改良物拆除及遷移作業，並於計畫書載明相關處理方式，且於事業計畫核定時與本府簽定協議書。
- (六)實施者及所有權人對於共同負擔提列費用有異議者，得提出意見及相關佐證資料供審議會審議時參考。

二十三、核算容積移轉及都更容積獎勵面積時應計算至小數點下二位，其餘無條件捨去。

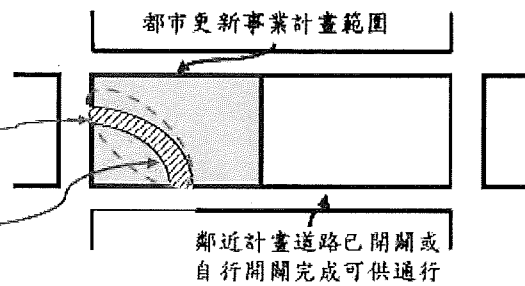
二十四、於本原則修正發布前已報核之事業計畫，其適用中華民國一百零八年五月十五日公布之容獎辦法者，應適用修正後之規定。

附圖：廢改道示意圖

情形一：
巷道全部位於同一更新單元範圍內者。

經整體規劃為可供建築用地，可併於都市更新事業計畫中廢除

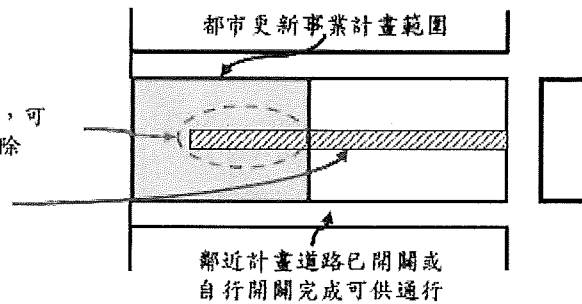
全部位於同一都市更新事業計畫範圍內之巷道



情形二：
同一街廓內單向出口之巷道自底端逐步廢止者。

經整體規劃為可供建築用地，可併於都市更新事業計畫中廢除

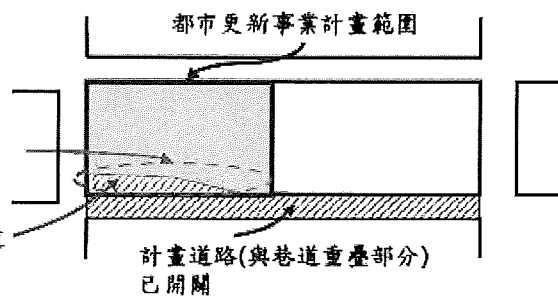
同一街廓內單向出口之巷道，並自底端逐步廢止者



情形三：
大於計畫道路寬度之巷道，且該計畫道路已開闢者。

經整體規劃為可供建築用地，可併於都市更新事業計畫中廢除

大於計畫道路之巷道



情形四：
改道後之新巷道至少維持原通行寬度、不影響通行者且應維持原使用性質者。

經整體規劃為可供建築用地，可併於都市更新事業計畫中廢除

改道後之新巷道至少維持原通行寬度且不影響原通行情形者

