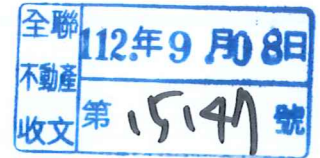


檔 號：
保存年限：



臺北市政府都市發展局 函

地址：臺北市信義區市府路一號南區二樓
承辦人：楊雅仔
電話：1999轉2749
傳真：02-27595772
電子信箱：bc5952@gov.taipei

受文者：中華民國不動產開發商業同業公會全國聯合會

發文日期：中華民國112年9月8日

發文字號：北市都授建字第1126158654號

速別：普通件

密等及解密條件或保密期限：

附件：如主旨 (27779002_1126158654_1_ATTACH1.pdf、
27779002_1126158654_1_ATTACH2.pdf、27779002_1126158654_1_ATTACH3.pdf)

主旨：有關「臺北市政府受理都市計畫、都市設計及都市更新
回饋、捐贈作業要點」（如附件），請查照並轉知所屬單
位及會員。

說明：

- 一、依本府112年8月28日府授都規字第1123057586號函辦理。
- 二、本案納入本局112年臺北市建築法令及函釋彙編第112051
號，目錄編號第007號。
- 三、網路網址：<https://dba.gov.taipei/>。

正本：臺北市建築師公會、台北市不動產開發商業同業公會、中華民國全國建築師公
會、中華民國不動產開發商業同業公會全國聯合會

副本：



臺北市政府受理都市計畫、都市設計及都市更新回饋、捐贈作業要點條文

一、臺北市政府（以下簡稱本府）為規範受理都市計畫、都市設計及都市更新回饋、捐贈之評估原則、程序等作業，特訂定本作業要點。

二、受理都市計畫及都市設計回饋、捐贈之執行機關為臺北市政府都市發展局（以下簡稱都發局）；受理都市更新捐贈之執行機關為臺北市都市更新處（以下簡稱更新處）；接受捐贈單位（以下簡稱受贈單位）為本府各機關。

三、適用本作業要點之回饋、捐贈類型如下：

（一）都市計畫變更案（以下簡稱都計案）

1. 土地。
2. 代金：應以市價查估計算。
3. 樓地板：應以本府公告之「臺北市都市計畫、都市設計及都市更新捐建公益設施項目一覽表」（以下簡稱公益設施項目一覽表）內設施項目為限。

（二）都市設計審議案（以下簡稱都審案）

1. 樓地板：符合臺北市土地使用分區管制自治條例第八十條之一及第八十條之二規定者，並應以公益設施項目一覽表內設施項目為限。
2. 代金：符合臺北市土地使用分區管制自治條例第八十條之二規定，且樓地板未達公告之規模，或經本府確認無適當需求機關者。

（三）都市更新事業計畫案（以下簡稱事業計畫案）

樓地板：申請捐贈公益設施容積獎勵者，並應以公益設施項目一覽表內設施項目為限。

四、都市計畫、都市設計及都市更新回饋、捐贈作業程序，依下列規定辦理：

(一)都市計畫

1. 受理申請及檢視都計案資料

都發局受理都計案後，如涉及都市計畫變更回饋，應檢視回饋計畫是否備具以下內容：

- (1)回饋類型評估，並檢附依公益設施項目一覽表自行檢核結果。
- (2)回饋內容(含面積、區位或代金金額等項目)。
- (3)預計受贈單位。
- (4)產權移轉登記或代金繳交時點。
- (5)後續維護管理計畫及經費。
- (6)開發及回饋效益評估。
- (7)其他經都發局依個案評估應檢具資料。

2. 召開研商會議

都發局檢視已備妥前開文件後，應於三十日內邀集申請單位、臺北市政府財政局(以下簡稱財政局)及潛在受贈單位召開研商會議初審，初步確認受贈單位及回饋計畫相關細節。但情形特殊者，得予延長三十日。

3. 提報臺北市市有資產供需整合會議(以下簡稱市有資產供需整合會議)審查

- (1)依前目研商會議結論，由預計受贈單位提報市有資產供需整合會議確認受贈單位及回饋計畫相關細節。倘經前目研商會議確認無受贈單位之案件，則由都發局提報市有資產供需整合會議確認。
- (2)申請單位應於收受都發局函轉市有資產供需整合會議紀錄之日起三十日內，檢送修正後都市計畫書圖等文件至都發局辦理都市計畫法定程序。

4. 辦理都市計畫法定程序

都發局應將回饋計畫納入都市計畫書圖內，簽府同意都市計畫案公告公開展覽，並辦理後續都市計畫法定程序。

5. 簽訂協議書

都發局如認都市計畫書圖對回饋內容規範未盡之處，得與申請單位就回饋內容、時程、雙方權利義務等細節，於都市計畫發布實施前另簽訂協議書予以規範。

6. 都市計畫發布實施。

7. 辦理回饋

申請單位應依都市計畫書圖及協議書規定辦理回饋捐贈事宜。

8. 都市計畫回饋作業程序，詳附件 1 本府受理都市計畫回饋作業流程圖。

(二) 都市設計

1. 受理申請及檢視都審案資料

都發局受理都審案後，如涉及捐贈樓地板或代金，應檢視捐贈計畫是否備具以下內容：

- (1) 捐贈項目評估，並檢附依公益設施項目一覽表自行檢核結果。
- (2) 捐贈內容及規劃設計（含面積、區位等項目）。
- (3) 預計受贈單位。
- (4) 後續維護管理計畫及經費。
- (5) 其他經都發局依個案評估應檢具資料。

2. 召開研商會議

都發局檢視已備妥前開文件後，應於三十日內邀集申請單位、財政局及潛在受贈單位召開研商會議初審，初步確認受贈單位及捐贈計畫相關細節。但情形特殊者，得予延長三十日。

3. 提報市有資產供需整合會議審查

依前日研商會議結論，由預計受贈單位提報市有資產供需整合會議確認受贈單位及捐贈計畫相關細節。倘經前日研商會議確認無受贈單位之案件，則由都發局提報市有資產供需整合會議確認。

4. 辦理都審程序及回饋價值估算

(1) 申請單位應於收受都發局函轉市有資產供需整合會議紀錄之日起一百八十日內，掛件申請都審程序。

(2) 同步辦理建築基地回饋價值估算程序：

I. 申請單位應檢送至少三家鑑價報告書文件至都發局。

II. 都發局應於收受鑑價報告書之日起三十日內，邀集估價相關專家學者召開回饋價值估算審查會議，申請單位於收受會議紀錄之日起三十日內，將修正後代金估價金額文件併都審案檢送至都發局，由都發局提請臺北市都市設計及土地使用開發許可審議委員會審議決定建築基地回饋價值 S、P 參數值。

III. 倘捐贈樓地板價值經估算未達應回饋價值，應以代金補足。

(3) 簽府同意核定都審案

I. 涉及捐贈樓地板者：受贈單位應就捐贈計畫相關細節簽府同意並函告都發局後，都發局始得簽府同意核定。

II. 涉及捐贈代金者：都發局應將代金金額納入都審案報告書內簽府同意核定。

5. 都審案捐贈作業程序，詳附件 2 本府受理都審案捐贈樓地板或代金作業流程圖。

(三) 都市更新

1. 事業計畫報核前應完成確認都市更新捐贈內容

(1) 檢具資料：

I. 公辦都更：擬辦理公辦都更之申請單位應依臺北市公

辦都市更新實施辦法第五條及第七條規定檢具適宜性評估予本府，並依公益設施項目一覽表提出捐贈內容及受贈單位。

II. 民辦都更：擬辦理都市更新之實施者應檢具自行劃定更新單元核准函（依臺北市都市更新自治條例第十五條規定併送者得免）或劃定更新地區經檢討符合臺北市都市更新自治條例第十二條規定者、已取得都市更新條例第三十七條規定之同意比例切結書，及公益設施建築規劃設計初步配置圖予更新處，並依公益設施項目一覽表提出捐贈內容及受贈單位。

(2)更新處檢視已備妥前開文件後，倘擬辦理都市更新之實施者已確認捐贈內容及受贈單位，由預計受贈單位提報市有資產供需整合會議確認受贈單位及捐贈計畫相關細節；倘尚未確認捐贈內容及受贈單位，更新處應於三十日內邀集申請單位、財政局及潛在受贈單位召開研商會議初審，初步確認受贈單位及捐贈計畫相關細節，並依前開研商會議結論，由預計受贈單位提報市有資產供需整合會議確認受贈單位及捐贈計畫相關細節。但情形特殊者，得予延長三十日。

(3)如屬公辦都更案，申請單位應將市有資產供需整合會議決議納入適宜性評估內，再函送本府辦理同意選定公辦都更案程序。

(4)實施者報核事業計畫時應備妥受贈單位簽府同意受贈函文，及受贈單位表示建築相關圖說符合其需求之函文等證明文件，倘未備妥前開文件，將退請實施者補正。實施者應於收受受贈單位同意受贈函文日起三十日內檢送修正後事業計畫至更新處，更新處始得辦理事業計畫案公開展覽相關作業。

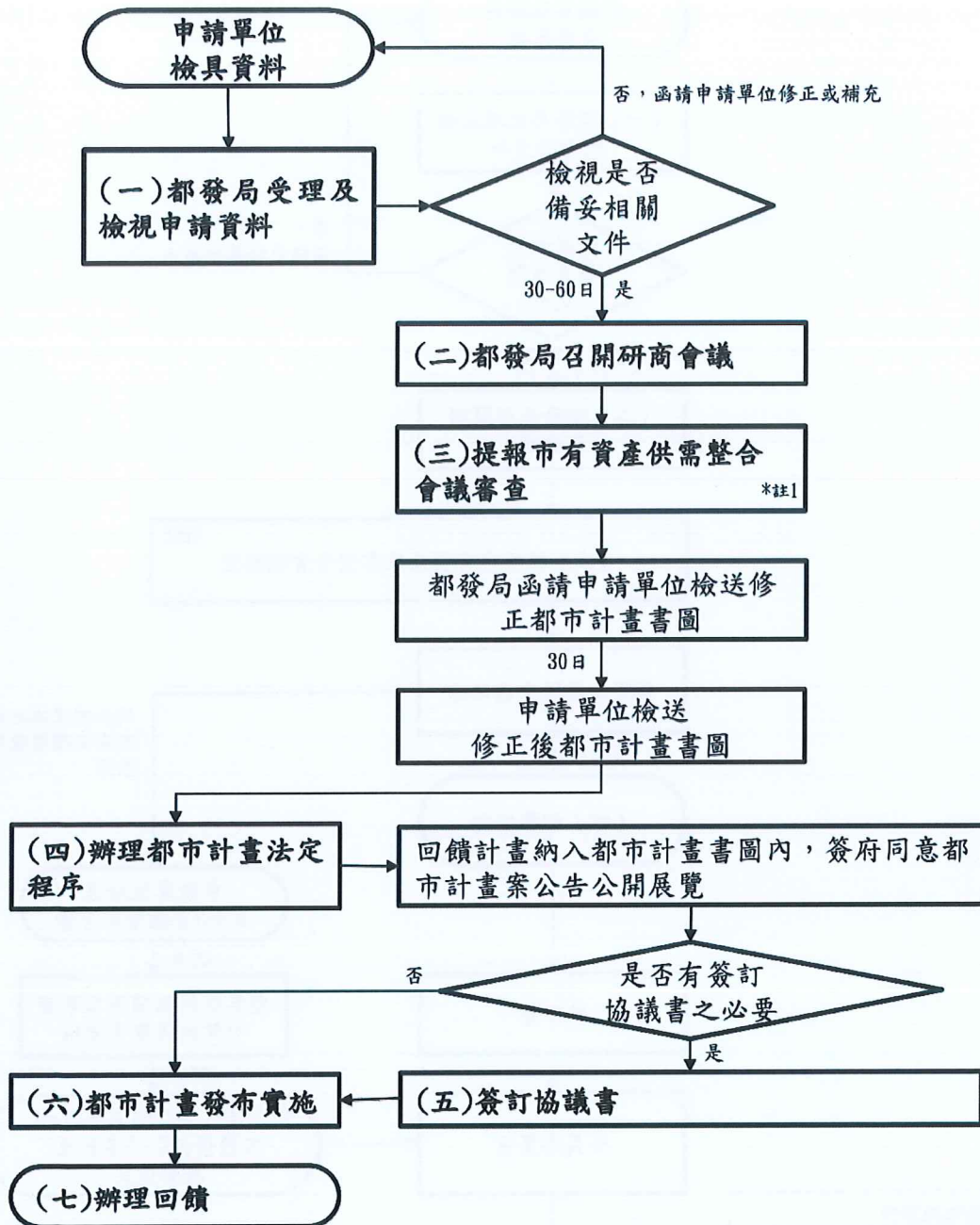
2. 簽訂契約書

實施者應於事業計畫核定前與受贈單位簽訂捐贈公益設施契約書。

3. 都市更新捐贈作業程序，詳附件 3 本府受理都市更新事業計畫捐贈樓地板作業流程圖。

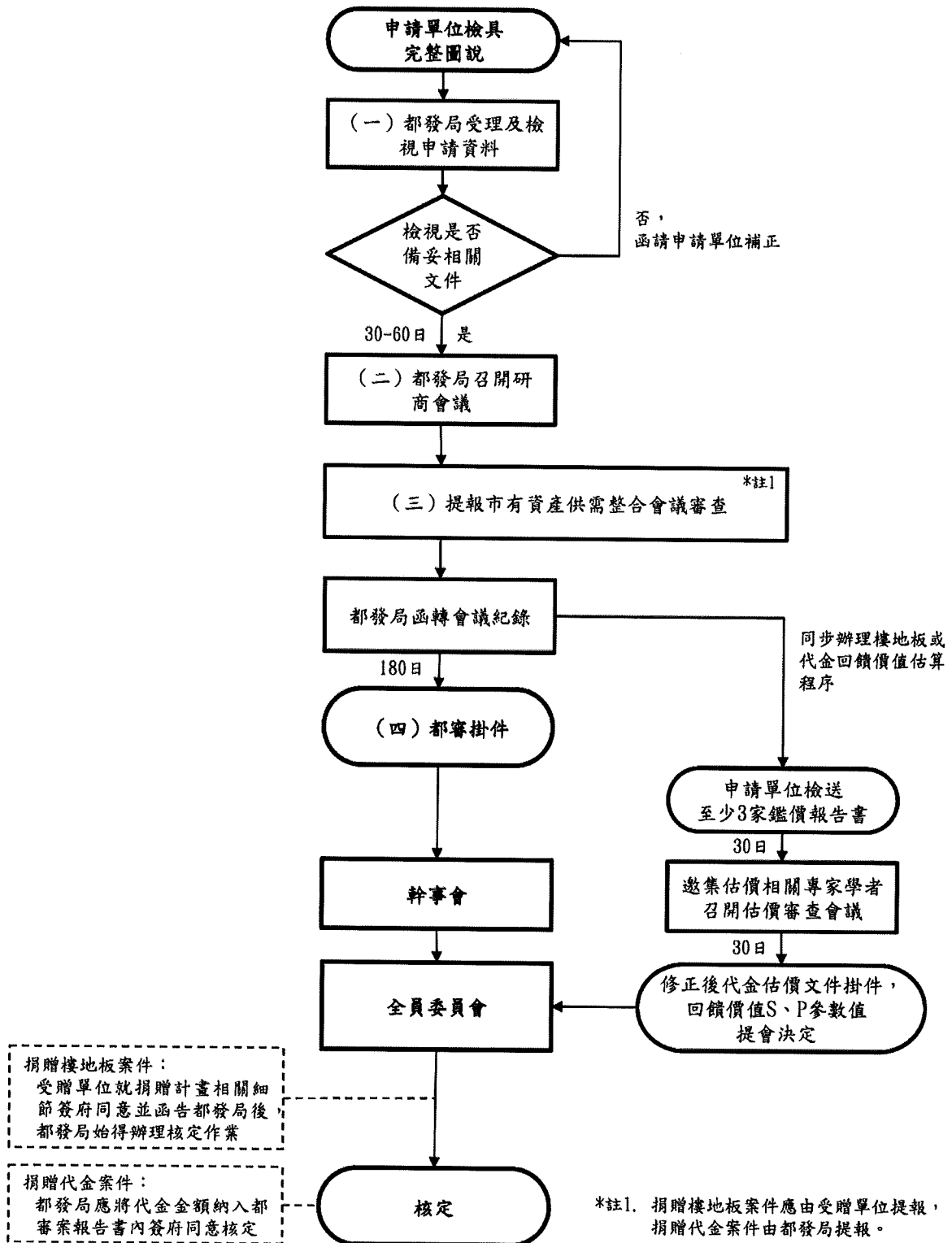
五、都計案及都審案之捐贈代金收入，由臺北市住宅基金專戶及臺北市都市更新基金專戶各分配收入總額百分之五十。但都市計畫或其他法令另有規定者，從其規定。

本府受理都市計畫回饋作業流程圖

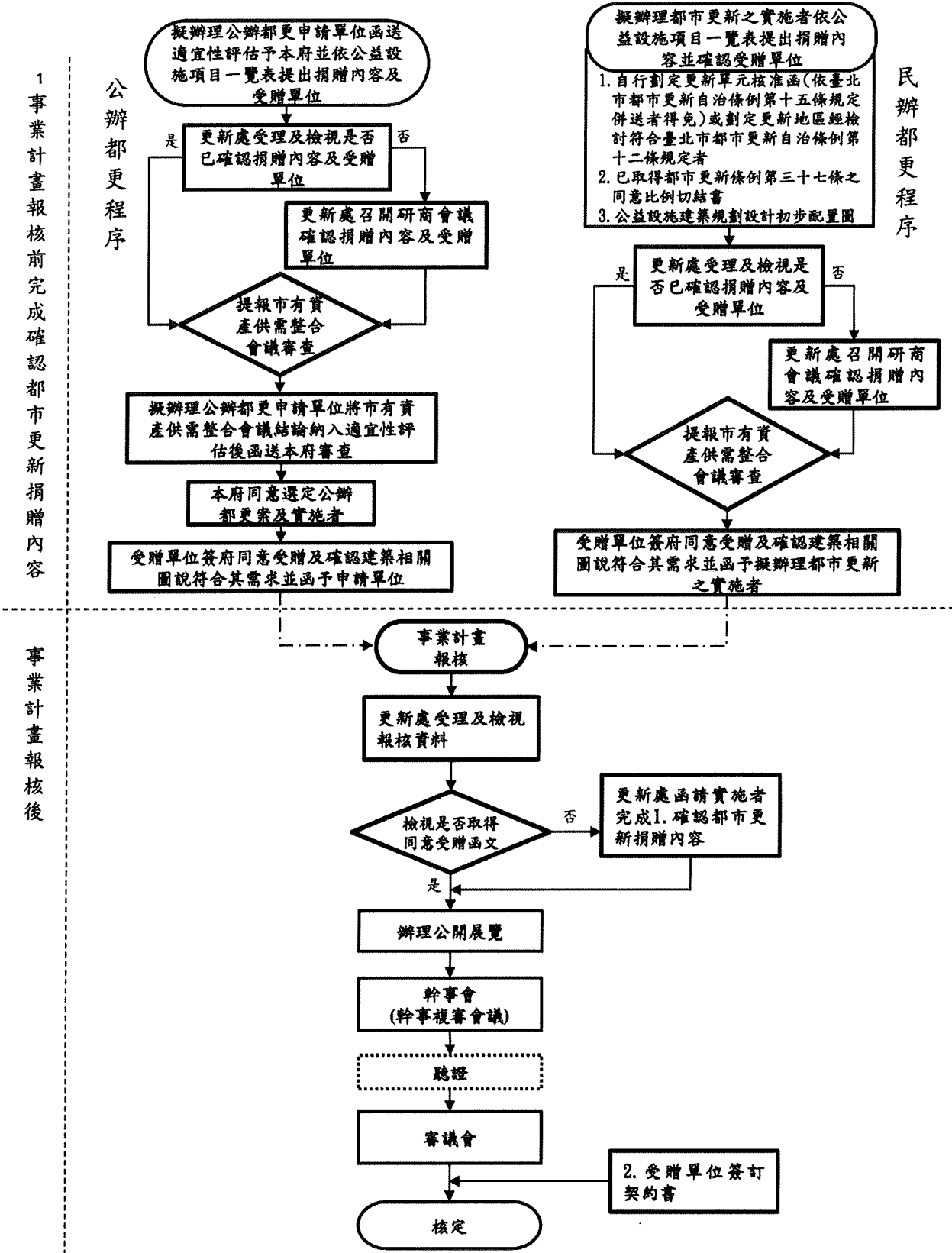


*註1. 回饋土地或樓地板案件應由受贈單位提報，回饋代金案件由都發局提報。

本府受理都審案捐贈樓地板或代金作業流程圖



本府受理都市更新事業計畫捐贈樓地板作業流程圖



「臺北市府受理都市計畫、都市設計及都市更新回饋、捐贈作業要點」
修正對照表

修正條文	現行條文	說明
<p>二、臺北市府（以下簡稱本府）為規範受理都市計畫、都市設計及都市更新回饋、捐贈之評估原則、程序等作業，特訂定本作業要點。</p>	<p>壹、臺北市府（以下簡稱本府）為規範受理都市計畫、都市設計及都市更新回饋、捐贈之評估原則、程序等作業，特訂定本作業要點。</p>	<p>修正點次體例。</p>
<p>二、受理都市計畫及都市設計回饋、捐贈之執行機關為臺北市府都市發展局（以下簡稱都發局）；受理都市更新捐贈之執行機關為臺北市都市更新處（以下簡稱更新處）；接受捐贈單位（以下簡稱受贈單位）為本府各機關。</p>	<p>貳、受理都市計畫及都市設計回饋、捐贈之執行機關為臺北市府都市發展局（以下簡稱都發局）；受理都市更新捐贈之執行機關為臺北市都市更新處（以下簡稱更新處）；接受捐贈單位（以下簡稱受贈單位）為本府各機關。</p>	<p>修正點次體例。</p>
<p>三、適用本作業要點之回饋、捐贈類型如下： （一）都市計畫變更案（以下簡稱都計案） 1. 土地。 2. 代金：應以市價查估計算。 3. 樓地板：應以本府公告之「臺北市都市計畫、都市設計及都市更新捐建</p>	<p>參、都市計畫、都市設計及都市更新回饋、捐贈類型之順序評估，依下列原則辦理： 二、都市計畫變更案（以下簡稱都計案） （一）土地。 （二）代金：回饋面積過小致無法回饋土地者，應以市價查估計算。 （三）樓地板：經本府相關單位評估有</p>	<p>一、修正點次體例。 二、依本府112年3月10日公告「臺北市市有資產供需整合審查原則」規定，涉及都市計畫變更回饋、都市設計審議或都市更新捐贈樓地板、土地及代金之案件，均須提報市有資產供需整合會議審查並統籌調配；另依本府政策，回饋或捐贈之樓地板</p>

「臺北市政府受理都市計畫、都市設計及都市更新回饋、捐贈作業要點」
修正對照表

修正條文	現行條文	說明
<p><u>公益設施項目一覽表</u>（以下簡稱<u>公益設施項目一覽表</u>）內設施項目為<u>限</u>。</p> <p><u>(二)</u>都市設計審議案（以下簡稱<u>都審案</u>）</p> <p>1.樓地板：符合臺北市土地使用分區管制自治條例第八十條之一及<u>第八十條之二</u>規定者，並應以<u>公益設施項目一覽表</u>內設施項目為<u>限</u>。</p> <p>2.代金：符合臺北市土地使用分區管制自治條例第八十條之二規定，且樓地板未達公告之規模，或經本府<u>確認無適當需求機關者</u>。</p> <p><u>(三)</u>都市更新事業計畫案（以下簡稱<u>事業計畫案</u>）</p> <p>樓地板：申請捐贈公益設施容積獎勵者，並應以<u>公益設施項目一覽表</u>內設施項目為<u>限</u>。</p>	<p>樓地板空間使用需求者。</p> <p>二、都市設計審議案（以下簡稱<u>都審案</u>）</p> <p><u>(一)</u>樓地板：符合臺北市土地使用分區管制自治條例第八十條之一及<u>八十條之二</u>規定者。</p> <p><u>(二)</u>代金：樓地板未達公告之規模，或<u>經潛在受贈單位評估及都發局研商會議確認無使用需求者</u>。</p> <p>三、都市更新事業計畫案（以下簡稱<u>事業計畫案</u>）</p> <p><u>(一)</u>樓地板：申請捐贈公益設施容積獎勵者。</p> <p><u>(二)</u>經費。</p>	<p>應以<u>公益設施項目一覽表</u>內設施項目為<u>限</u>；爰刪除<u>原類型評估順序</u>，並明訂<u>回饋捐贈樓地板者應以公益設施項目一覽表為限</u>。</p> <p>三、另依前開原則應提報市有資產供應整合會議審查之項目未包含<u>捐贈本市都市更新基金經費</u>；又108年12月19日公告「<u>臺北市都市更新建築容積獎勵辦法</u>」已明訂<u>捐贈經費屬都更容積獎勵項目</u>「促進都市更新（一）」係由實施者自主選擇是否申請，故都市更新事業計畫案捐贈經費案件，於本作業要點刪除適用。</p>
<p><u>四</u>、都市計畫、都市設計及都市更新回</p>	<p><u>肆</u>、都市計畫、都市設計及都市更新回</p>	<p>一、修正<u>點次體例</u>。</p>

「臺北市政府受理都市計畫、都市設計及都市更新回饋、捐贈作業要點」
修正對照表

修正條文	現行條文	說明
<p>饋、捐贈作業程序，依下列規定辦理：</p> <p>(一) 都市計畫</p> <p>1. 受理申請及檢視都市計畫資料都發局受理都市計畫後，如涉及都市計畫變更回饋，應檢視回饋計畫是否備具以下內容：</p> <p>(1) 回饋類型評估，並檢附依公益設施項目一覽表自行檢核結果。</p> <p>(2) 回饋內容(含面積、區位或代金金額等項目)。</p> <p>(3) 預計受贈單位。</p> <p>(4) 產權移轉登記或代金繳交時點。</p> <p>(5) 後續維護管理計畫及經費。</p> <p>(6) 開發及回饋效益評估。</p> <p>(7) 其他經都發局依個案評估應檢具資料。</p> <p>2. 召開研商會議</p> <p>都發局檢視已備妥前開文件後，應</p>	<p>饋、捐贈作業程序，依下列規定辦理：</p> <p>二、都市計畫</p> <p>(一) 受理申請及檢視都市計畫資料都發局受理都市計畫後，如涉及都市計畫變更回饋，應檢視回饋計畫是否備具以下內容：</p> <p>1. 回饋類型需求評估。</p> <p>2. 回饋內容(含面積、區位或代金金額等項目)</p> <p>3. 預計受贈單位。</p> <p>4. 產權移轉登記或代金繳交時點。</p> <p>5. 後續維護管理計畫及經費。</p> <p>6. 開發及回饋效益評估。</p> <p>7. 其他經都發局依個案評估應檢具資料。</p> <p>(二) 召開第一次研商會議，確認回饋類型及受贈單位</p> <p>1. 都發局檢視已備妥前開文件後，應</p>	<p>二、修正本點第(一)項都市計畫作業程序：</p> <p>(一) 配合本府都發局公告公益設施項目一覽表，新增受理案件回饋計畫中，回饋類型評估內容應包含公益設施項目一覽表之自行檢討說明。</p> <p>(二) 依本府112年3月10日公告「臺北市公有資產供需整合審查原則」第四項第三款規定「各機關學校擬受贈公益設施，應先依臺北市政府受理都市計畫、都市設計及都市更新回饋、捐贈作業要點等規定進行初審，再經本會議複審通過後，始得報府同意受贈」，配合修正作業程序，新增應於都發局召開研商會議後，將會議結論初步確認之回饋計畫提報公有資產供需整合會議審查確認。另參考都審案程序，增訂情況特殊者，都發局召開研商會議期限得予</p>

「臺北市政府受理都市計畫、都市設計及都市更新回饋、捐贈作業要點」
修正對照表

修正條文	現行條文	說明
<p>於三十日內邀集申請單位、臺北市政府財政局(以下簡稱財政局)及潛在受贈單位召開研商會議初審，初步確認受贈單位及回饋計畫相關細節。但情形特殊者，得予延長三十日。</p> <p>3. 提報臺北市市有資產供需整合會議(以下簡稱市有資產供需整合會議)審查</p> <p>(1) 依前目研商會議結論，由預計受贈單位提報市有資產供需整合會議確認受贈單位及回饋計畫相關細節。倘經前目研商會議確認無受贈單位之案件，則由都發局提報市有資產供需整合會議確認。</p> <p>(2) 申請單位應於收受都發局函轉市有資產供需整合會議紀錄之日起三十日內，檢送修正後都市</p>	<p>於三十日內邀集申請單位、本府財政局及潛在受贈單位召開研商會議確認回饋類型及受贈單位。</p> <p>2. 經第一次研商會議決議回饋可建築土地、公共設施用地或樓地板者，應召開第二次研商會議確認回饋計畫等相關細節；受贈單位應於收受會議紀錄之日起三十日內就回饋計畫函復都發局表示意見，倘逾三十日無回復視同無意見；申請單位應於收受會議紀錄之日起三十日內檢送修正回饋計畫文件至都發局。</p> <p>3. 決議僅回饋代金者，得免召開第二次研商會議，申請單位應於收受研商會議紀錄之日起三十日內，檢送修正後計畫書圖等文件至都發局辦理都市計畫法定程序。</p> <p>(三) 召開第二次研商會議，確認回饋計畫等相關細節</p>	<p>延長，以及刪除應召開第二次研商會議之程序，以簡化程序。</p> <p>(三) 載明協議書應於都市計畫發布實施前簽訂完成，以資明確。</p> <p>(四) 依以上修正內容併同調整附件1作業流程圖。</p> <p>三、修正本點第(二)項都市設計作業程序：</p> <p>(一) 配合本府都發局公告公益設施項目一覽表，調整納入受理案件應檢核之文件內容，捐贈項目評估新增公益設施項目一覽表之自行檢討說明。</p> <p>(二) 配合本府112年3月10日公告「臺北市市有資產供需整合審查原則」，各機關學校擬受贈公益設施，應先由都發局進行初審，再經市有資產供需整合會議確認，爰調整研商會議程序，並提報市有資產供需整合會</p>

「臺北市政府受理都市計畫、都市設計及都市更新回饋、捐贈作業要點」
修正對照表

修正條文	現行條文	說明
<p>計畫書圖等文件至都發局辦理都市計畫法定程序。</p> <p>4. 辦理都市計畫法定程序都發局應將回饋計畫納入都市計畫書圖內，發府同意都市計畫公告公開展覽，並辦理後續都市計畫法定程序。</p> <p>5. 簽訂協議書都發局如認都市計畫書圖對回饋內容規範未盡之處，得與申請單位就回饋內容、時程、雙方權利義務等細節，於都市計畫發布實施前另簽訂協議書予以規範。</p> <p>6. 都市計畫發布實施。</p> <p>7. 辦理回饋申請單位應依都市計畫書圖及協議書規定辦理回饋捐贈事宜。</p> <p>8. 都市計畫回饋作業程序，詳附件1本府受理都市計畫回饋作業流程圖。</p>	<p>1. 都發局收受贈單位函復意見及申請單位修正文件後，應於三十日內邀集申請單位、本府財政局及受贈單位召開第二次研商會議，確認回饋方案內容及回饋計畫等相關細節，但情形特殊者，得予延長三十日。</p> <p>2. 申請單位於收受會議紀錄之日起三十日內檢送修正後計畫書圖等文件至都發局辦理都市計畫法定程序。</p> <p>(四) 辦理都市計畫法定程序都發局應將回饋計畫納入都市計畫書圖內，發府同意都市計畫公告公開展覽，並辦理後續都市計畫法定程序。</p> <p>(五) 簽訂協議書都發局如認都市計畫書、圖對回饋內容規範未盡之處，得與申請單位就回饋內容、時程、雙方權</p>	<p>議受贈單位及回饋計畫相關細節，併同調整附件2作業流程圖。</p> <p>(三) 新增修正辦理都審程序及回饋價值估算：</p> <p>1. 綜合評估本府受贈需求之時效性，及申請單位修正捐贈計畫需求，辦理時程調整為收受都發局函轉市有資產供需整合會議紀錄之日起一百八十日內完成都審掛件。</p> <p>2. 捐贈樓地板案件，應於前開會議紀錄函文納入都審案報告書，併提都審程序審議。另敘明倘捐贈樓地板價值經估算未達應回饋價值，應以代金補足。</p> <p>3. 捐贈代金案件，考量回饋價值估算程序不影響都審配置方案，故明定得同步審查。惟建築基地回饋價值參數S、P依臺北市建築基地開發許可回饋辦法規定，應提經臺北市都</p>

**「臺北市府受理都市計畫、都市設計及都市更新回饋、捐贈作業要點」
修正對照表**

修正條文	現行條文	說明
<p>(二) 都市設計</p> <p>1. 受理申請及檢視都審案資料 都發局受理都審案後，如涉及捐贈樓地板或代金，應檢視捐贈計畫是否備具以下內容： (1) 捐贈項目評估，並檢附公益設施項目一覽表自行檢核結果。 (2) 捐贈內容及規劃設計（含面積、區位等項目）。 (3) 預計受贈單位。 (4) 後續維護管理計畫及經費。 (5) 其他經都發局依個案評估應檢具資料。</p> <p>2. 召開研商會議 都發局檢視已備妥前開文件後，應於三十日內邀集申請單位、財政局及潛在受贈單位召開研商會議初審，初步確認受贈單位及捐贈計畫相關細節。但情形特殊者，得予延長</p>	<p>利義務等細節，另簽訂協議書予以規範。</p> <p>(六) 辦理回饋 申請單位應依都市計畫書、圖及協議書規定辦理回饋捐贈事宜。 (七) 都市計畫回饋作業程序，詳附件1 本府受理都市計畫回饋作業流程图。</p> <p>二、都市設計 (一) 受理申請及檢視都審案資料 都發局受理都審案後，如涉及捐贈樓地板或代金，應檢視捐贈計畫是否備具以下內容： 1. 捐贈需求評估。 2. 捐贈內容及規劃設計（含面積、區位等項目）。 3. 預計受贈單位。 4. 後續維護管理計畫及經費。 5. 其他經都發局依個案評估應檢具資</p>	<p>市設計及土地使用開發許可審議委員會決定，並於條文及附件2作業流程图補充敘明。</p> <p>四、修正本點第(三)項都市更新作業程序： (一) 本府112年3月10日公告「臺北市市有資產供需整合審查原則」第四項第三款規定「各機關學校擬受贈公益設施，應先依臺北市府受理都市計畫、都市設計及都市更新回饋、捐贈作業要點等規定進行初審，再經本會議複審通過後，始得報府同意受贈」，考量本府受贈公益設施既已明訂相關媒合、審查及整合作業程序及維持都市更新案件穩定性，辦理都市更新之實施者(含公辦都更及民辦都更)應於事業計畫報核前循相關流程完成確認捐贈內容及受贈單位，爰新增「事業計畫報核</p>

「臺北市府受理都市計畫、都市設計及都市更新回饋、捐贈作業要點」
修正對照表

修正條文	現行條文	說明
<p>三十日。</p> <p>3. 提報市有資產供需整合會議審查依前日研商會議結論，由預計受贈單位提報市有資產供需整合會議確認受贈單位及捐贈計畫相關細節。倘經前日研商會議確認無受贈單位之案件，則由都發局提報市有資產供需整合會議確認。</p> <p>4. 辦理都審程序及回饋價值估算 (1) 申請單位應於收受都發局函轉市有資產供需整合會議紀錄之日起一百八十日內，掛件申請都審程序。</p> <p>(2) 同步辦理建築基地回饋價值估算程序： I. 申請單位應檢送至少三家鑑價報告書文件至都發局。 II. 都發局應於收受鑑價報告書之日起三十日內，邀集估價相</p>	<p>料。</p> <p>(二) 召開研商會議，確認捐贈內容及受贈單位</p> <p>1. 都發局檢視已備妥前開文件後，應於十四日內函請潛在受贈單位於收受函文之日起三十日內函復都發局是否有使用需求，倘逾三十日無回復視同無需求。</p> <p>2. 捐贈樓地板 (1) 經潛在受贈單位評估有使用需求並函復都發局者，都發局應於收受函復意見後三十日內，邀集申請單位、本府財政局及潛在受贈單位召開研商會議，確認受贈單位及捐贈計畫相關細節，但情形特殊者，得予延長三十日；申請單位應於收受會議紀錄之日起三十日內檢送修正書圖文件至都發局。</p>	<p>前應完成確認都市計畫、都市設計及都市更新回饋與捐贈內容」相關規定，並說明擬辦理都市更新之實施者倘已確認捐贈內容及受贈單位，得逕由預計受贈單位提報市有資產供需整合會議，倘未確認則俟更新處召開研商會議後由預計受贈單位提報市有資產供需整合會議，同時調整事業計畫報核後應檢具之文件內容，刪除原捐贈需求評估及預計受贈單位之內容，並順修項次及附件3作業流程圖。</p> <p>(二) 都市更新事業計畫於報核後，倘經檢視未取得受贈單位簽府同意受贈公益設施函及受贈單位表示建築相關圖說符合其需求之函文，明訂更新處將退請實施者補正，另實施者循程序確認受贈單位及受贈內容後，應於收受同意受贈函文之日起</p>

「臺北市府受理都市計畫、都市設計及都市更新回饋、捐贈作業要點」
修正對照表

修正條文	現行條文	說明
<p>關專家學者召開回饋價值估 算審查會議，申請單位於收受 會議紀錄之日起三十日內，將 修正後代金估價金額文件併 都審案檢送至都發局，由都發 局提請臺北市都市設計及土 地使用開發許可審議委員會 審議決定建築基地回饋價值 S、P參數值。</p> <p>III. 倘捐贈樓地板價值經估算未 達應回饋價值，應以代金補 足。</p> <p>(3) 簽府同意核定都審案</p> <p>I. 涉及捐贈樓地板者：受贈單位 應就捐贈計畫相關細節簽府 同意並函告都發局後，都發局 始得簽府同意核定。</p> <p>II. 涉及捐贈代金者：都發局應將 代金金額納入都審案報告書</p>	<p>(2) 都發局於收受修正書圖文件後， 應於十四日內函請受贈單位於 收受函文之日起十四日內函復 意見，並於意見回復後併都審案 提請臺北市都市設計及土地使 用開發許可審議委員會（以下簡 稱都設會）審議。</p> <p>(3) 受贈單位應就捐贈內容等細節 簽府同意並函告都發局後，都發 局始得簽府同意核定都審案。</p> <p>3. 捐贈代金</p> <p>(1) 樓地板未達公告之規模，或經潛 在受贈單位評估及都發局研商 會議確認無使用需求者，得改以 代金回饋；都發局應於會議紀錄 或收文之日起十四日內函告申 請單位於收受函文之日起六十 日內，檢送至少三家鑑價報告書 文件至都發局。</p>	<p>三十日內檢送修正後計畫書，始得 辦理公開展覽。</p> <p>(三) 另依前開原則應提報市有資產供需 整合會議審查之項目未包含捐贈本 市都市更新基金經費；又108年12月 19日公告「臺北市都市更新建築容 積獎勵辦法」已明訂捐贈經費屬都 更新積獎勵項目「促進都市更新 (一)」，係由實施者自主選擇是否申 請，故都市更新事業計畫畫案捐贈經 費案件，於本作業要點刪除適用， 並順修相關內容。</p>

「臺北市政府受理都市計畫、都市設計及都市更新回饋、捐贈作業要點」
修正對照表

修正條文	現行條文	說明
<p><u>內簽府同意核定。</u></p> <p>5. 都審案捐贈作業程序，詳附件2本府受理都審案捐贈樓地板或代金作業流程圖。</p> <p>(三) 都市更新</p> <p>1. 事業計畫報核前應完成確認都市更新捐贈內容</p> <p>(1) 檢具資料：</p> <p>I. <u>公辦都更：擬辦理公辦都更之申請單位應依臺北市公辦都市更新實施辦法第五條及第七條規定檢具適宜性評估予本府，並依公益設施項目一覽表提出捐贈內容及受贈單位。</u></p> <p>II. <u>民辦都更：擬辦理都市更新之實施者應檢具自行劃定更新單元核准函(依臺北市都市更新自治條例第十五條規定併送者得免)或劃定更新地區經</u></p>	<p>(2) <u>都發局應於收受鑑價報告書之日起三十日內，邀集估價相關專家學者召開回饋價值估算審查會議，申請單位於收受會議紀錄之日起三十日內，將修正後代金估價金額文件併都審案檢送至都發局，由都發局提請都設會審議確認。</u></p> <p>(3) <u>都發局應將代金金額納入都審案報告書內簽府同意核定。</u></p> <p>(三) <u>都審案捐贈作業程序，詳附件2本府都審案捐贈樓地板或代金作業流程圖。</u></p> <p>三、都市更新</p> <p>(一) <u>受理申請及檢視報核事業計畫案資料</u></p> <p><u>更新處受理報核事業計畫案後，如涉及捐贈公益設施，應檢視捐贈公益設施建築容積獎勵相關文件是否備具以</u></p>	

「臺北市政府受理都市計畫、都市設計及都市更新回饋、捐贈作業要點」
修正對照表

修正條文	現行條文	說明
<p>檢討符合臺北市都市更新自治條例第十二條規定者、已取得都市更新條例第三十七條規定之同意比例切結書，及公益設施建築規劃設計初步配置圖予更新處，並依公益設施項目一覽表提出捐贈內容及受贈單位。</p> <p>(2)更新處檢視已備妥前開文件後，倘擬辦理都市更新之實施者已確認捐贈內容及受贈單位，由預計受贈單位提報市有資產供需整合會議確認受贈單位及捐贈計畫相關細節；倘尚未確認捐贈內容及受贈單位，更新處應於三十日內邀集申請單位、財政局及潛在受贈單位召開研商會議初審，初步確認受贈單位及捐贈計畫相關細節，並依前開研商會議</p>	<p>下內容：</p> <ol style="list-style-type: none"> 1. 捐贈需求評估。 2. 捐贈內容及規劃設計(含面積、區位等項目)。 3. 預計受贈單位。 4. 後續維護管理計畫及經費。 5. 其他經更新處依個案評估應檢具資料。 <p>(二) 召開研商會議，確認捐贈內容及受贈單位</p> <ol style="list-style-type: none"> 1. 更新處檢視已備妥前開文件後，應於十四日內函請受贈單位於收受函文之日起三十日內函復更新處是否有使用需求，倘逾三十日無回復則視同無需求。 倘實施者已取得受贈單位同意捐贈函文，得免依肆、三、(二)辦理評估作業。 2. 捐贈樓地板 	

「臺北市政府受理都市計畫、都市設計及都市更新回饋、捐贈作業要點」
修正對照表

修正條文	現行條文	說明
<p><u>結論，由預計受贈單位提報市有資產供需整合會議確認受贈單位及捐贈計畫相關細節。但情形特殊者，得予延長三十日。</u></p> <p><u>(3)如屬公辦都更案，申請單位應將市有資產供需整合會議決議納入適宜性評估內，再函送本府辦理同意選定公辦都更案程序。</u></p> <p><u>(4)實施者報核事業計畫時應備妥受贈單位簽府同意受贈函文，及受贈單位表示建築相關圖說符合其需求之函文等證明文件，倘未備妥前開文件，將退請實施者補正。實施者應於收受受贈單位同意受贈函文日起三十日內檢送修正後事業計畫至更新處，更新處始得辦理事業計畫公開展覽相關作業。</u></p> <p><u>2. 簽訂契約書</u></p>	<p><u>(1)經受贈單位評估有使用需求並函復更新處者，更新處應於收受函復意見後三十日內，邀集實施者、本府財政局與受贈單位召開研商會議，確認受贈單位及捐贈計畫相關細節，但情形特殊者，得予延長三十日；實施者應於收受會議紀錄之日起三十日內檢送修正後事業計畫至更新處。</u></p> <p><u>(2)更新處於收受修正事業計畫後，應於十四日內函請受贈單位於收受函文之日起十四日內函復意見，受贈單位回復無意見，且就捐贈內容等細節簽府同意並函告更新處後，更新處始得辦理事業計畫公開展覽相關作業。</u></p> <p><u>3. 捐贈經費</u></p> <p><u>(1)經受贈單位評估並經研商會議確認無樓地板使用需求者，實施</u></p>	

「臺北市政府受理都市計畫、都市設計及都市更新回饋、捐贈作業要點」
修正對照表

修正條文	現行條文	說明
<p>實施者應於事業計畫核定前與受贈單位簽訂捐贈公益設施契約書。</p> <p>3. 都市更新捐贈作業程序，詳附件3本府受理都市更新事業計畫捐贈樓地板作業流程圖。</p>	<p>者應於研商會議中確認改以捐贈經費予本市都市更新基金，或取消申請此項容積獎勵，實施者應於收受會議紀錄之日起三十日內，檢送修正後事業計畫。</p> <p>(2) 更新處收受修正後事業計畫，應將捐贈經費金額等內容簽府同意後，始得辦理事業計畫案公開展覽相關作業。</p> <p>(三) 簽訂契約書</p> <p>實施者應於事業計畫核定前與受贈單位簽訂捐贈公益設施契約書。</p> <p>(四) 都市更新捐贈作業程序，詳附件3本府受理都市更新事業計畫捐贈樓地板或經費作業流程圖。</p>	
	<p>伍、都發局或更新處於研商會議中無法確認都市計畫、都市設計、都市更新回饋、捐贈類型、內容或受贈單</p>	<p>一、本點刪除。</p> <p>二、依「臺北市市有資產供需整合審查原則」，後續相關受贈作業由市有資</p>

「臺北市政府受理都市計畫、都市設計及都市更新回饋、捐贈作業要點」
修正對照表

修正條文	現行條文	說明
<p>五、都計案及都審案之捐贈代金收入，由臺北市住宅基金專戶及臺北市都市更新基金專戶各分配收入總額百分之五十。但都市計畫或其他法令另有規定者，從其規定。</p> <p>附件1本府受理都市計畫回饋作業流程</p>	<p>位，都發局或更新處得報府召開會議協調或逕行簽府決定回饋或捐贈等內容，不受前項各類時程拘束。</p> <p>陸、都計案及都審案之捐贈代金收入，由臺北市住宅基金專戶及臺北市都市更新基金專戶各分配收入總額百分之五十。但都市計畫或其他法令另有規定者，從其規定。</p> <p>附件1本府受理都市計畫回饋作業流程</p>	<p>產供需整合會議審查及統籌調配，故刪除本點規定。</p> <p>點次修正。</p>
<p>附件1本府受理都市計畫回饋作業流程</p>	<p>附件1本府受理都市計畫回饋作業流程</p>	<p>依前開修正內容併同調整作業流程圖。</p>

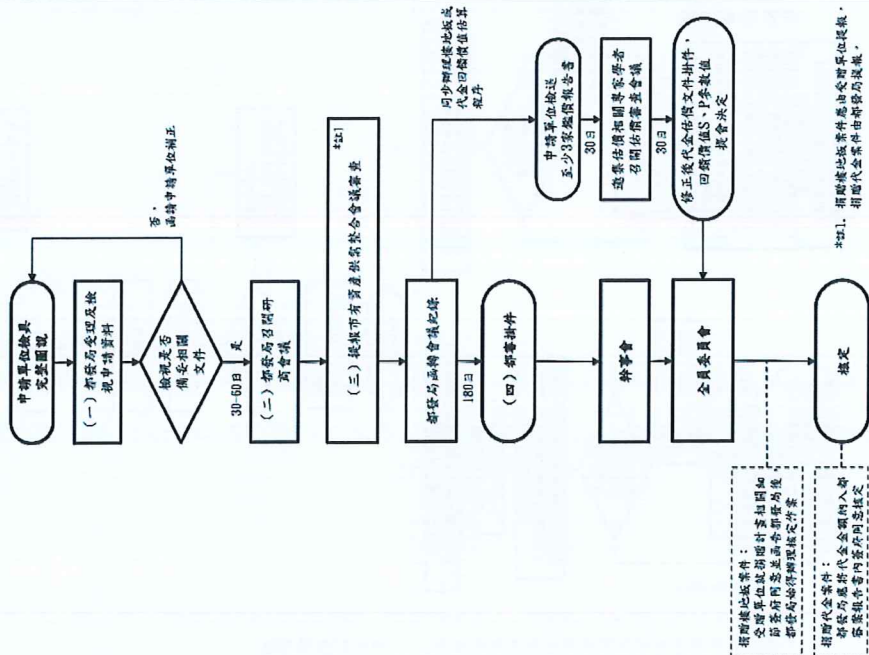
「臺北市政府受理都市計畫、都市設計及都市更新回饋、捐贈作業要點」 修正對照表

修正條文	現行條文	說明
<p>圖</p>	<p>圖</p>	<p>說明</p>
<p>附件2本府受理都審案捐贈樓地板或代</p>	<p>附件2本府受理都審案捐贈樓地板或代</p>	<p>依前開修正內容併同調整作業流程圖。</p>

「臺北市政府受理都市計畫、都市設計及都市更新回饋、捐贈作業要點」
修正對照表

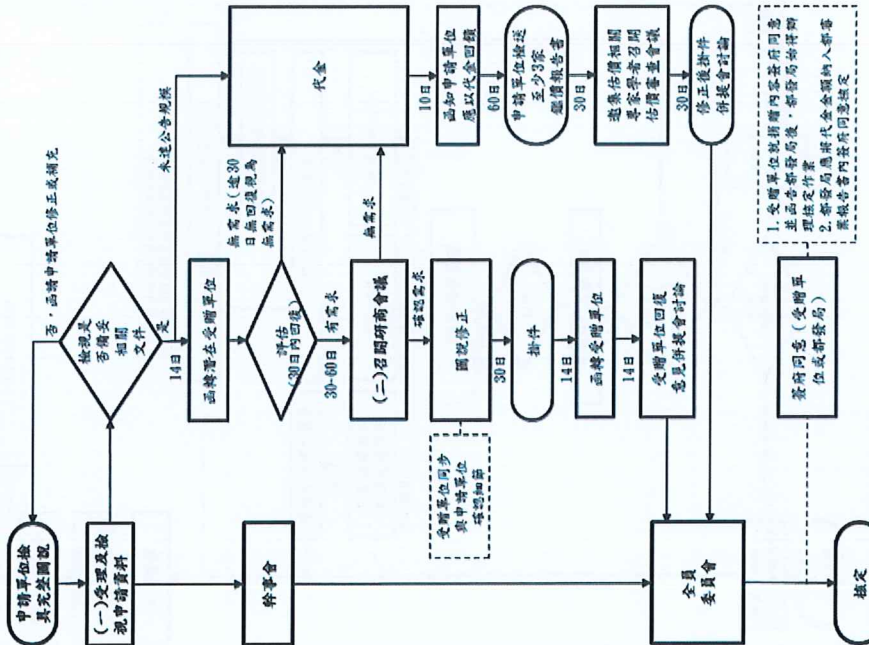
修正條文

金作業流程图



現行條文

金作業流程图



說明

附件3本府受理都市更新事業計畫捐贈

附件3府受理都市更新事業計畫捐贈樓

依前開修正內容併同調整作業流程图。

臺北市政府受理都市計畫、都市設計及都市更新回饋、捐贈作業要點

修正總說明

- 一、「臺北市政府受理都市計畫、都市設計及都市更新回饋、捐贈作業要點」前於一〇七年一月十一日臺北市政府(107)府都規字第10730152200號函訂定全文五點，自函頒日生效。前次修正係一一一年二月十一日為建立透過回饋、捐贈代金分配至住宅基金制度，增加住宅基金之資金來源，弭平財務缺口，爰增訂第陸點條文。
- 二、考量本府為強化市有資產運用效益，使市有資產作更有效分配利用，於112年訂定「臺北市市有資產供需整合審查原則」，以建立市有資產供需整合機制，並定期召開跨機關會議審查統籌調配，為配合前開原則執行，爰修正本作業要點。
- 三、本次修正重點如下：
 - (一)修正點次體例。
 - (二)依「臺北市市有資產供需整合審查原則」規定修正本府受理都市計畫、都市設計及都市更新回饋、捐贈之評估原則及相關作業流程：
 1. 刪除回饋捐贈類型評估順序。
 2. 增訂均應提報臺北市市有資產供需整合會議確認回饋計畫。
 3. 增訂回饋捐贈之樓地板應以「臺北市都市計畫、都市設計及都市更新捐建公益設施項目一覽表」內設施項目為限。